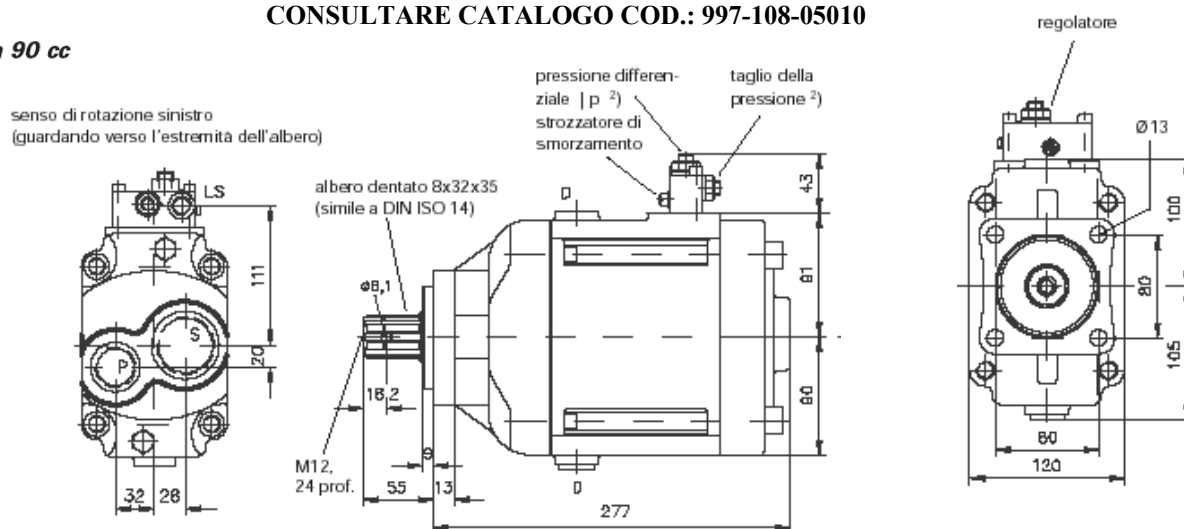


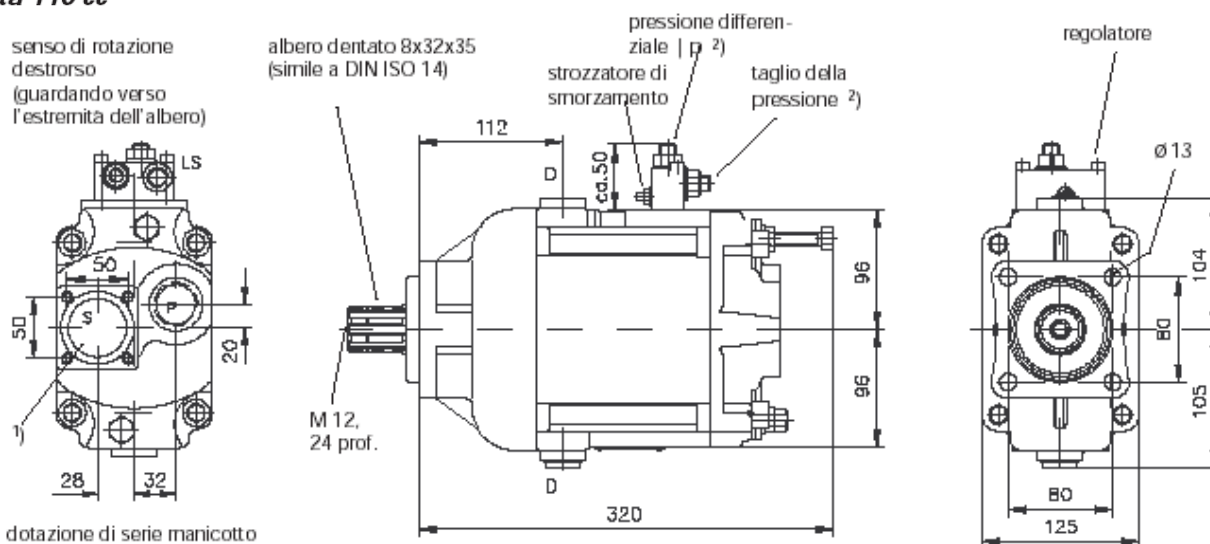
## POMPE A PISTONI ASSIALI A PORTATA VARIABILE

Queste nuove pompe a portata variabile sono espressamente studiate per l'abbinamento con distributori proporzionali tipo "Load sensing", sempre più impiegati sulle gru al top di gamma poichè garantiscono al tempo stesso grande precisione ed elevata velocità nei movimenti . Hanno caratteristiche tecniche di rilievo ( **press. Max. 400 bar** ) in quanto derivate da pompe industriali, ma hanno la flangiatura ISO 4 fori e sono estremamente compatte per consentirne il montaggio direttamente sulla presa di forza. Sono disponibili in due cilindrate: 110 e 90 cc.. Su quest' ultima è possibile ridurne la cilindrata fino a 55 cc. agendo su una regolazione esterna. **CONSULTARE CATALOGO COD.: 997-108-05010**

### Cilindrata 90 cc



### Cilindrata 110 cc



1) dotazione di serie manicotto dritto per tubo interno 60

Tipo pompa	Rotazione		Pressione nominale <i>bar</i>	Pressione massima <i>bar</i>	Cilindrata <i>cm<sup>3</sup>/giro</i>	Peso <i>kg</i>
	Destra	Sinistra				
VDPP ISO 90	108-050-00903	108-050-00912	350	400	90	25,8
VDPP ISO 110	108-050-01108	108-050-01117			110	28